



CSN Braem

Een partner van de WICHMANN Groep

- Productie, reparatie en service van aandrijfassen

ALGEMEEN

Inhoud	Pagina
Programma overzicht	1
Specificatie type S	2
Specificatie type M	3
Specificatie type L	5
Specificatie type XL	7
Specificatie type XXL	9
Flensverbindingen	11
Aanbouwflenzen	13

PROGRAMMA OVERZICHT

In onderstaand overzicht staan enkele voorbeelden van toepassingen waarin cardanassen gebruikt worden.

Type	Voorbeelden van toepassingen
S	Machinebouw, verpakking- en drukmachines
M	Machinebouw, mobiele utiliteitsvoertuigen, hulpaandrijvingen
L	Machinebouw, middelzware tot zware voertuigen
XL	Machinebouw, railonderhoudsvoertuigen, papiermolens, scheepsaandrijvingen
XXL	Machinebouw, staalverwerkingen en walsen.

In deze catalogus staan de standaard uitvoeringen vermeld. Op aanvraag kunnen cardanassen volgens uw specificaties worden geproduceerd. Informeer bij één van technische adviseurs naar de mogelijkheden.



SPECIFICATIE S-SERIE

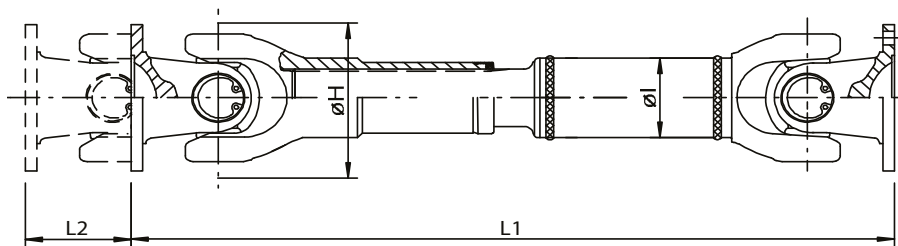
Bouwgrootte		07600
M_{max} ¹⁾	Nm	600
M_F ²⁾	Nm	800
GI ³⁾	Nm	220
H ⁴⁾	mm	76
A	mm	75
F ⁵⁾		6
E ^{+0,2}	mm	6
B ^{H7}	mm	42
C ^{+0,5}	mm	2,2
D ^{+/-0,1}	mm	62
I	mm	50,8
GR ⁶⁾	kg	0,29

Type 100	L1 ^{+/-2} ⁷⁾	mm	251
	L2 ^{+/-2} ⁸⁾	mm	43
	β ⁹⁾	°	20
	G ¹⁰⁾	kg	3,04

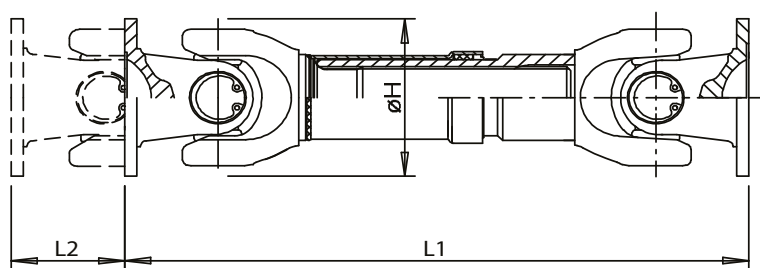
Type 110	L1 ^{min} ¹¹⁾	mm	220
	L1 ^{max} ¹¹⁾	mm	245
	L2 ^{min} ¹²⁾	mm	20
	L2 ^{max} ¹³⁾	mm	25
	β ¹⁴⁾	°	20
G ¹⁵⁾	kg	2,75	

Type 130	L1	mm	148
	β ⁹⁾	°	20
	G ¹⁰⁾	kg	2,50

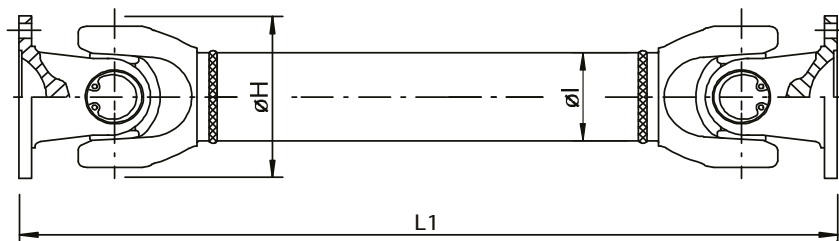
Type 100 Cardanas met lengte compensatie



Type 110 Cardanas met korte as

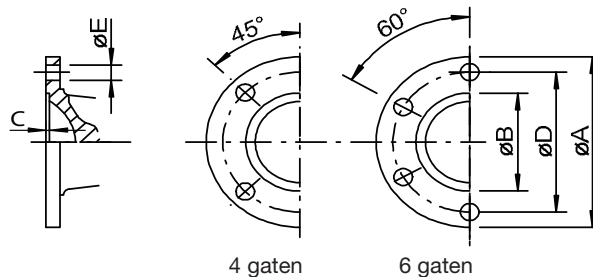


Type 130 Cardanas zonder lengte compensatie



- 1) Maximaal toelaatbaar draaimoment
- 2) Functionele grenswaarde draaimoment
- 3) Cardanvermogensfactor
- 4) Diameter steekcirkel
- 5) Aantal flensgaten
- 6) Gewicht van 100mm buis
- 7) Kortst mogelijke lengte, grotere lengten op aanvraag
- 8) Minimale lengtecompensatie, andere L2 op aanvraag
- 9) Maximaal toelaatbare buigingshoek
- 10) Gewicht van de cardanas bij L1 minimaal
- 11) Samengeschoven lengte. Leverbaar van L1_{min} tot L1_{max}
- 12) Lengtecompensatie bij L1_{min}
- 13) Lengtecompensatie bij L1_{max}
- 14) Buigingshoek is afhankelijk van de lengte
- 15) Gewicht bij L1_{max}

Flensverbindingen



SPECIFICATIE M-SERIE

Bouwgrootte		10000	11600	12600
M_{max} ¹⁾	Nm	1400	3000	5300
M_F ²⁾	Nm	1850	4600	6500
GI ³⁾	Nm	660	990	1780
H ⁴⁾	mm	100	116	126
A	mm	100	120	150
F ⁵⁾		6	8	8
E ^{+0,2}	mm	8	8	12
B ^{H7}	mm	57	75	90
C ^{+0,5}	mm	2,5	2,5	3,0
D ^{+/-0,1}	mm	84	101,5	130
I	mm	50	70	90
GR ⁶⁾	kg	0,35	0,50	0,75

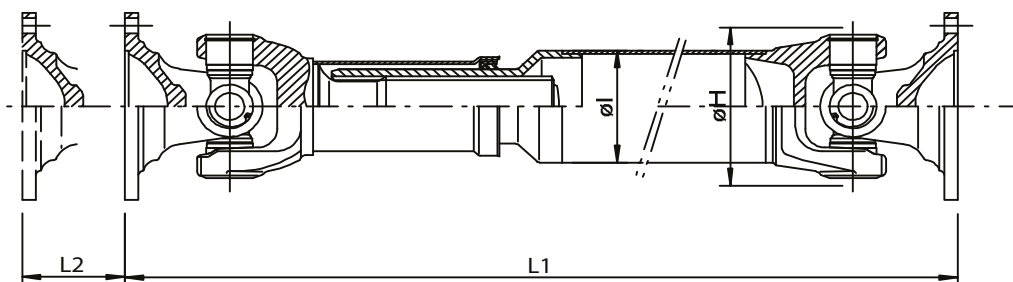
Type 100	L1 ^{+/-2 7)}	mm	421	451	536
	L2 ^{+/-2 8)}	mm	110	110	110
	β ⁹⁾	°	25/35	35	25
	G ¹⁰⁾	kg	6,6	13,4	21,6

Type 110	L1 ^{min 11)}	mm	240	290	340
	L1 ^{max 11)}	mm	420	451	535
	L2 ^{min 12)}	mm	15	30	40
	L2 ^{max 13)}	mm	110	110	110
	β ¹⁴⁾	°	20/35	20/35	25
G ¹⁵⁾	kg	6,2	13,0	21,2	

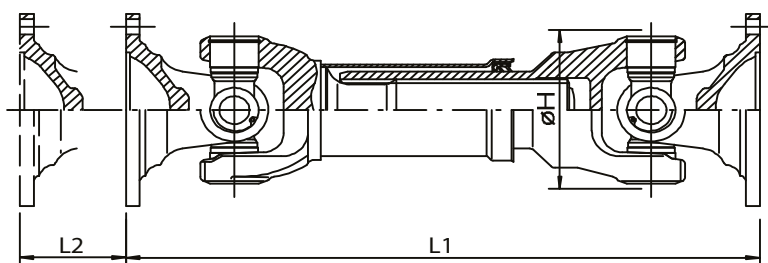
Type 130	L1	mm	218	278	309
	β ⁹⁾	°	25/35	20/35	25
	G ¹⁰⁾	kg	5,0	9,8	14,6

- 1) Maximaal toelaatbaar draaimoment
- 2) Functionele grenswaarde draaimoment
- 3) Cardanvermogensfactor
- 4) Diameter steekcirkel
- 5) Aantal flensgaten
- 6) Gewicht van 100mm buis
- 7) Kortst mogelijke lengte, grotere lengten op aanvraag
- 8) Minimale lengtecompensatie, andere L2 op aanvraag
- 9) Maximaal toelaatbare buigingshoek
- 10) Gewicht van de cardanas bij L1 minimaal
- 11) Samengeschoven lengte. Leverbaar van L1_{min} tot L1_{max}
- 12) Lengtecompensatie bij L1_{min}
- 13) Lengtecompensatie bij L1_{max}
- 14) Buigingshoek is afhankelijk van de lengte
- 15) Gewicht bij L1_{max}

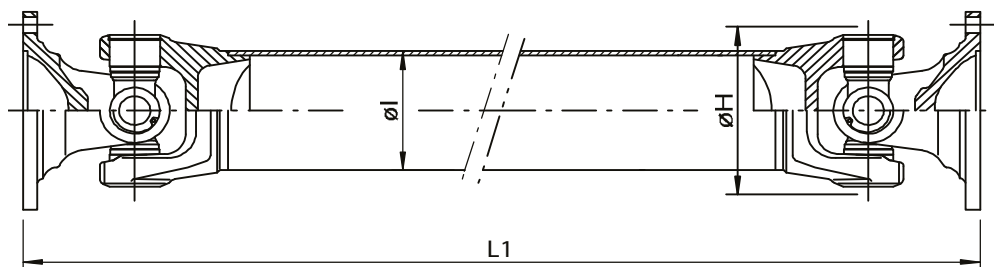
Type 100 Cardanas met lengte compensatie



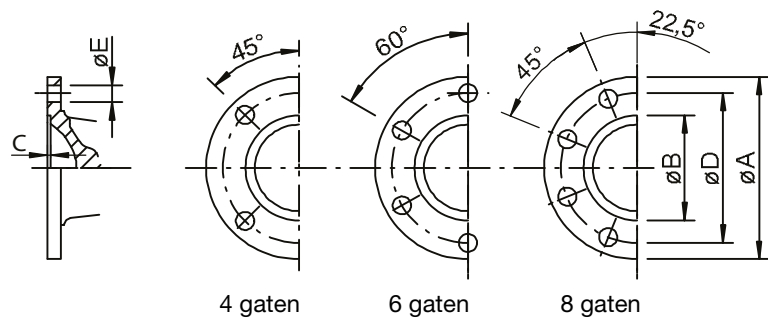
Type 110 Cardanas met korte as



Type 130 Cardanas zonder lengte compensatie



Flensverbindingen



SPECIFICATIE L-SERIE

Bouwgrootte		15800	17200	17800	20400
M_{max} ¹⁾	Nm	8800	12500	17000	20000
M_F ²⁾	Nm	11500	17000	25000	35000
GI ³⁾	Nm	2400	3500	4600	6800
H ⁴⁾	mm	158	172	178	204
A	mm	180	180	180	225
F ⁵⁾		8	8	10	8
E ^{+0,2}	mm	14	14	16	16
B ^{H7}	mm	110	110	110	140
C ^{+0,5}	mm	3,0	3,0	3,0	5
D ^{+/-0,1}	mm	155,5	155,5	155,5	196
I	mm	120	120	120	140
GR ⁶⁾	kg	0,87	1,14	1,69	1,66

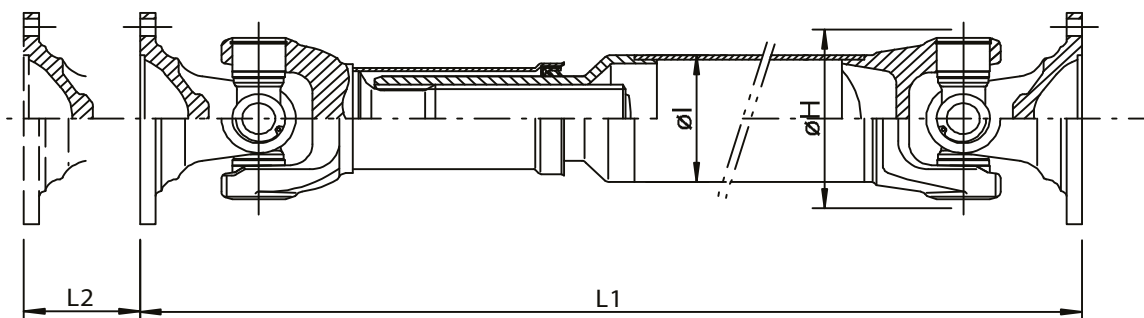
Type 100	L1 ^{+/-2 7)}	mm	561	566	661	746
	L2 ^{+/-2 8)}	mm	110	110	110	150
	β ⁹⁾	°	25	25	25	25
	G ¹⁰⁾	kg	29,0	35,7	44,0	71,5

Type 110	L1 ^{min 11)}	mm	400	430	450	480
	L1 ^{max 11)}	mm	560	565	660	745
	L2 ^{min 12)}	mm	35	40	40	40
	L2 ^{max 13)}	mm	110	110	110	150
	β ¹⁴⁾	°	25	25	25	21
G ¹⁵⁾	kg	29,4	35,7	44,0	68,0	

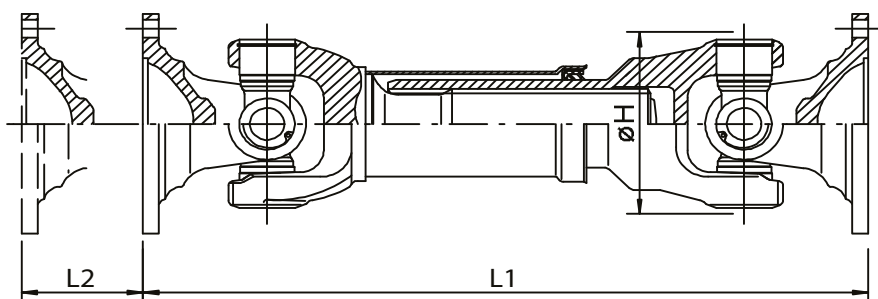
Type 130	L1	mm	355	400	353	421
	β ⁹⁾	°	25	25	25	25
	G ¹⁰⁾	kg	22,8	28,0	33,1	46,0

- 1) Maximaal toelaatbaar draaimoment
- 2) Functionele grenswaarde draaimoment
- 3) Cardanvermogensfactor
- 4) Diameter steekcirkel
- 5) Aantal flensgaten
- 6) Gewicht van 100mm buis
- 7) Kortst mogelijke lengte, grotere lengten op aanvraag
- 8) Minimale lengtecompensatie, andere L2 op aanvraag
- 9) Maximaal toelaatbare buigingshoek
- 10) Gewicht van de cardanas bij L1 minimaal
- 11) Samengeschoven lengte. Leverbaar van L1_{min} tot L1_{max}
- 12) Lengtecompensatie bij L1_{min}
- 13) Lengtecompensatie bij L1_{max}
- 14) Buigingshoek is afhankelijk van de lengte
- 10) Gewicht bij L1_{min}

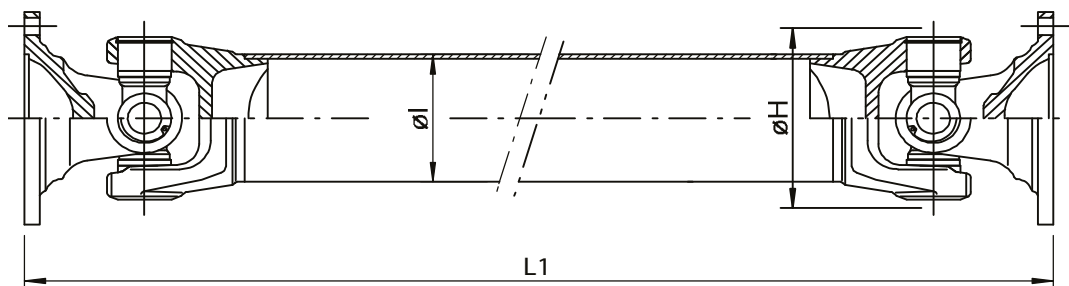
Type 100 Cardanas met lengte compensatie



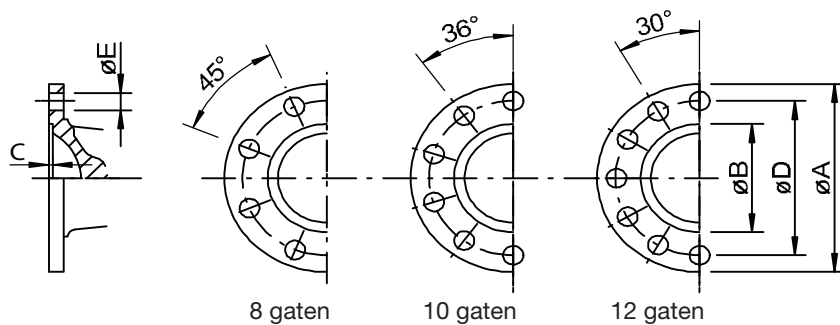
Type 110 Cardanas met korte as



Type 130 Cardanas zonder lengte compensatie



Flensverbindingen



SPECIFICATIE XL-SERIE

Bouwgrootte		25150	22580	25080	28580	31500
M_{max} ¹⁾	Nm	29000	45000	70000	100000	143000
M_F ²⁾	Nm	37000	58000	90000	130000	185000
GI ³⁾	Nm	8350	12050	19650	26200	35000
H ⁴⁾	mm	225	225	250	286	315
A	mm	225	250	285	315	350
F ⁵⁾		8	8	8	8	10
E ^{+0,2}	mm	16	18	20	22	22
B ^{H7}	mm	140	140	175	175	220
C ^{+0,5}	mm	5	6	7	7	8
D ^{+/-0,1}	mm	196	218	245	280	310
I	mm	150	160	180	200	215
GR ⁶⁾	kg	2,4	3,7	4,7	6,9	6,9

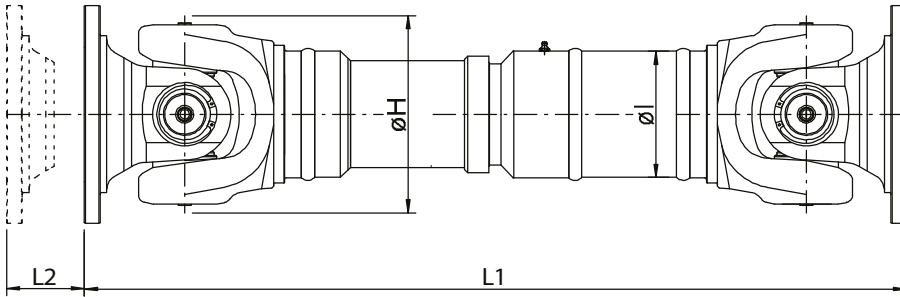
Type 100	L1 ^{+/-2 7)}	mm	775	900	995	1115	1205
	L2 ^{+/-2 8)}	mm	140	140	140	140	150
	β ⁹⁾	°	18	18	15	24	15
	G ¹⁰⁾	kg	112,5	124,2	179,0	237,9	303,0

Type 110	L1 ^{min 11)}	mm	650	785	900	990	1100
	L1 ^{max 11)}	mm	774	899	994	1114	1204
	L2 ^{min 12)}	mm	40	40	45	50	50
	L2 ^{max 13)}	mm	140	140	140	140	150
	β ¹⁴⁾	°	18	18	15	24	15
G ¹⁵⁾	kg	112,5	124,2	179,0	237,9	303,0	

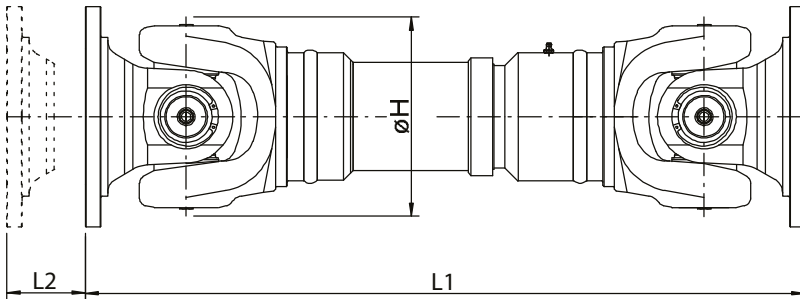
Type 130	L1	mm	538	615	680	760	890
	β ⁹⁾	°	18	18	15	24	15
	G ¹⁰⁾	kg	62,8	78,4	133,4	149,6	237,0

- 1) Maximaal toelaatbaar draaimoment
- 2) Functionele grenswaarde draaimoment
- 3) Cardanvermogensfactor
- 4) Diameter steekcirkel
- 5) Aantal flensgaten
- 6) Gewicht van 100mm buis
- 7) Kortst mogelijke lengte, grotere lengten op aanvraag
- 8) Minimale lengtecompensatie, andere L2 op aanvraag
- 9) Maximaal toelaatbare buigingshoek
- 10) Gewicht van de cardanas bij L1 minimaal
- 11) Samengeschoven lengte. Leverbaar van L1_{min} tot L1_{max}
- 12) Lengtecompensatie bij L1_{min}
- 13) Lengtecompensatie bij L1_{max}
- 14) Buigingshoek is afhankelijk van de lengte
- 15) Gewicht bij L1_{max}

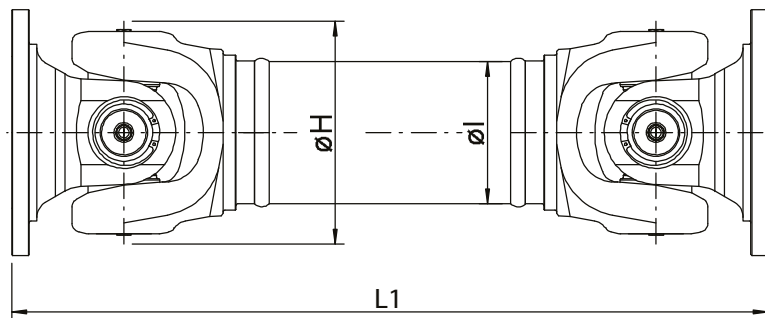
Type 100 Cardanas met lengte compensatie



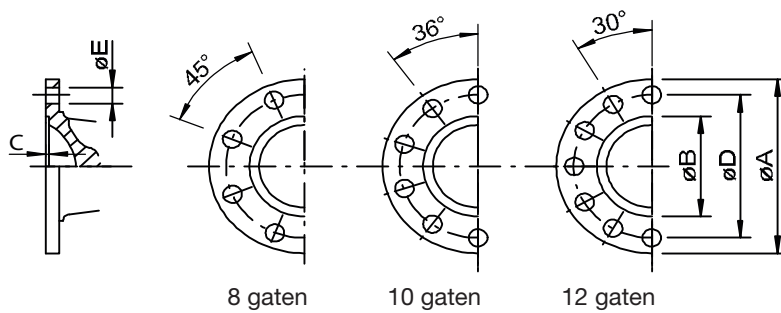
Type 110 Cardanas met korte as



Type 130 Cardanas zonder lengte compensatie



Flensverbindingen



SPECIFICATIE XXL-SERIE

Bouwgrootte		35000	39000	44000	49000	56000	62000
M_{max} ¹⁾	Nm	180000	250000	355000	500000	710000	1000000
M_F ²⁾	Nm	235000	325000	462000	650000	923000	1300000
GI ³⁾	Nm	40300	56800	81500	112000	154000	210000
H ⁴⁾	mm	350	390	440	490	560	620
A	mm	350	390	435	480	550	620
F ⁵⁾		10	10	16	16	16	16
E ^{+0,2}	mm	23	25	28	31	31	38
B ^{H7}	mm	155	170	190	205	250	380
C ^{+0,5}	mm	7	8	10	12	12	12
D ^{+/-0,1}	mm	310	345	385	425	492	555
X ^{e9}	mm	50	70	80	90	100	100
Y	mm	16,0	18,0	20,0	22,5	22,5	25,0
β ⁶⁾	°	15	15	15	15	15	15
I	mm	245	273	325	351	402	426
GR ⁷⁾	kg	10,1	12,5	18,5	23,8	29,2	38,1

Type	L1 ^{+/-2 8)}	mm	1400	1570	1735	1885	1955	2215
100	L2 ^{+/-2 9)}	mm	150	170	190	190	240	250
	G ¹⁰⁾	kg	610,0	804,0	1122,0	1468,0	2154,0	2830,0

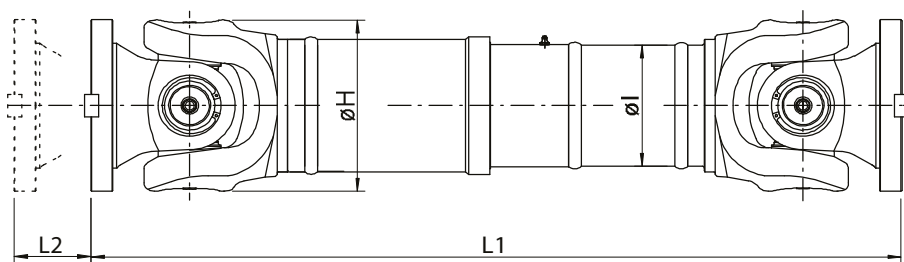
Type	L1 ^{+/-2 8)}	mm	1520	1740	1940	2110	2285	2590
105	L2 ^{+/-2 9)}	mm	150	170	190	190	240	250
	G ¹⁰⁾	kg	660,0	886,0	1230,0	1625,0	2368,0	3135,0

Type	L1	mm	1040	1110	1290	1320	1450	1580
130	G	kg	440,0	590,0	820,0	1090,0	1560,0	2100,0

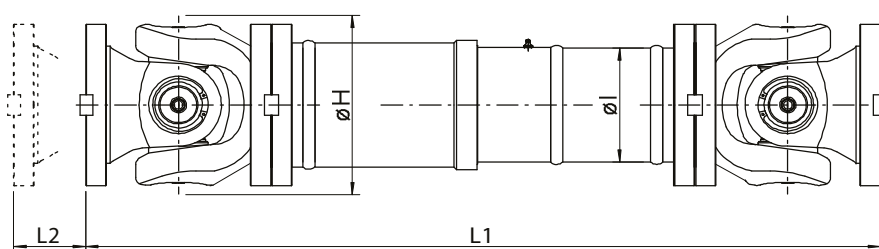
Type	L1	mm	1155	1270	1470	1530	1700	2070
135	G	kg	485,0	665,0	920,0	1240,0	1765,0	2390,0

- 1) Maximaal toelaatbaar draaimoment
- 2) Functionele grenswaarde draaimoment
- 3) Cardanvermogensfactor
- 4) Diameter steekcirkel
- 5) Aantal flensgaten
- 6) Buigingshoek is afhankelijk van de lengte
- 7) Gewicht van 100mm buis
- 8) Kortst mogelijke lengte, grotere lengten op aanvraag
- 9) Minimale lengtecompensatie, andere L2 op aanvraag
- 10) Gewicht bij L1_{max}

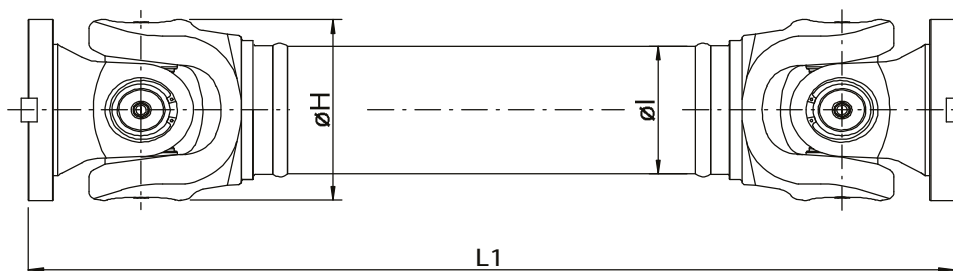
Type 100 Cardanas met lengte compensatie



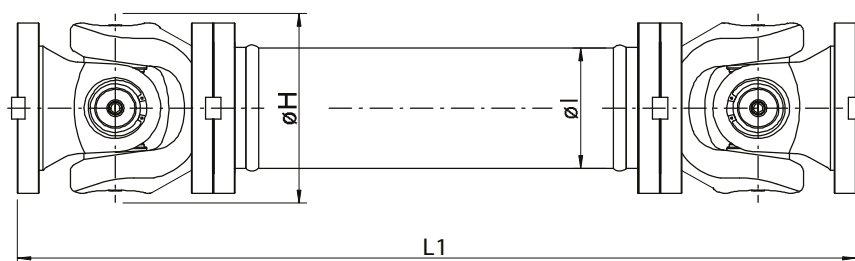
Type 105 Cardanas met lengte compensatie in dubbele flens uitvoering



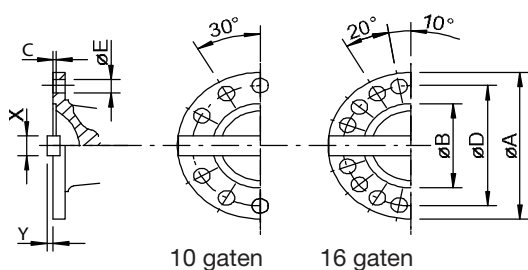
Type 130 Cardanas zonder lengte compensatie



Type 135 Cardanas zonder lengte compensatie in dubbele flens uitvoering



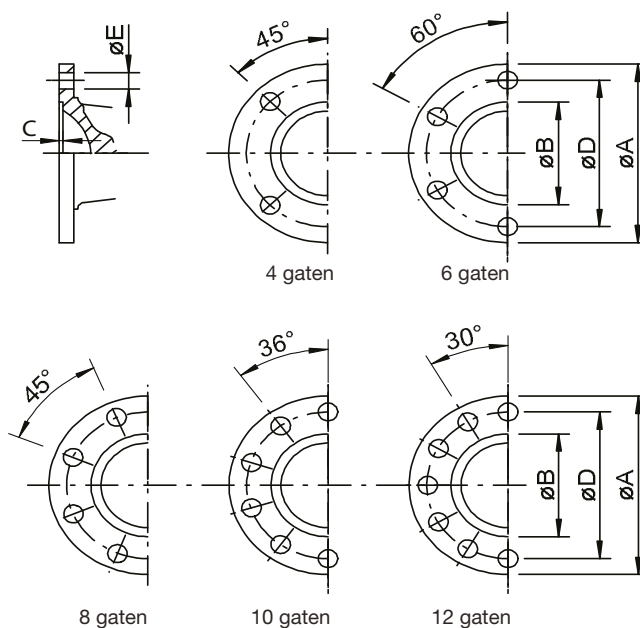
Flensverbindingen



FLENSVERBINDING

Standaard DIN flensverbinding volgens ISO 7646

Flensdiameter	Aantal gaten	Gatdiameter	Pasrand	Pasranddiepte	Steekcirkel	
A	F	E ^{+0,2}	B _{H7}	C ^{+0,5}	D ^{+/-0,1}	Beschikbare bouwgroote
58	4	5	30	1,5	47	05200
65	4	6	35	1,7	52	05200, 06200
75	6	6	42	2	62	06200, 07600
90	4	8	47	2,5	74,5	07600, 10000
100	6	8	57	2,5	84	10000, 11600
100	8	8	57	2,5	84	10000
120	8	8	75	2,5	101,5	10000, 11600
120	8	10	75	2,5	101,5	10000, 11600, 12700, 12600
150	8	12	90	3	130	11600, 12700, 12600, 14400, 15800
180	8	14	110	3	155,5	14400, 15800, 17200, 17800, 20400
180	8	16	110	3	155,5	15800, 17200, 17800, 20400
180	10	16	110	3	155,5	15800, 17200, 17800, 20400
225	8	16	140	5	196	15800, 17200, 17800, 20400 - 22520
225	12	16	140	5	196	17200, 17800, 20400 - 22520
250	8	18	140	6	218	20400 - 25000
275	10	14	140	4,2	248	20400, 22500, 22510, 22520
285	8	20	175	6	245	20401 - 28600
305	10	16	140	5,2	275	22500 - 22520
315	8	22	175	6	280	28600-31500
350	10	22	220	7	310	31500-39000
390	10	24	250	7	345	35000 - 44000
435	10	27	280	10	385	44000

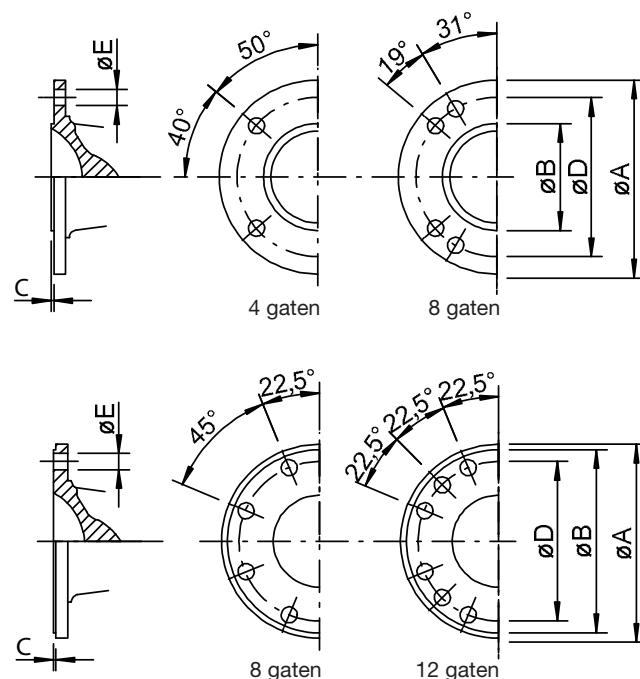


Opmerking:

Het is mogelijk dat flensverbindingen door wrijvingsvlakken onvoldoende draaimoment kunnen overbrengen. Een vormgesloten verbinding kan hogere draaimomenten overbrengen.

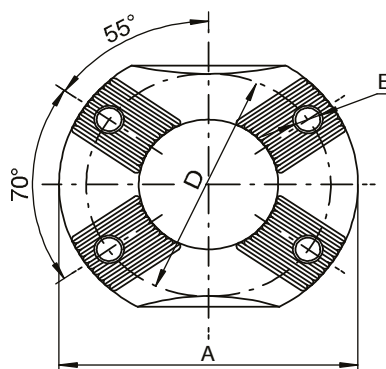
SAE flensverbinding volgens ISO 7646

Flensdiameter	Aantal gaten	Gatdiameter	Pasrand	Pasranddiepte	Steekcirkel	
A	F	E ^{+0,2}	B _{H7}	C ^{+0,5}	D ^{+/-0,1}	Beschikbare bouwgroote
87	4	8	57,15	1,5	69,87	07600, 10000
97	4	9,5	60,32	1,5	79,37	10000
115	4	11,1	69,85	1,5	95,27	10000, 11600
146	4	12,7	95,25	1,6	120,65	12700, 12600
174,8	8	9,6	168,22	3	155,57	12700, 14400
203,2	8	9,6	196,82	3	184,15	15800, 17200, 17800
203,2	12	11,1	196,82	3	184,15	15800, 17200, 17800, 20400
247,7	8	16,1	177,8	3	209,5	20400



Flensverbinding met kruisvertanding volgens ISO 12667

Flensdiameter	Aantal gaten	Gatdiameter	Steekcirkel	
A	F	E ^{+0,2}	D ^{+/-0,1}	Beschikbare bouwgroote
100	4	8,5	84	10000
122	4	11	100	10000, 11600, 12700, 12600
150	4	13	130	12700, 14400, 15800, 17200, 17800
180	4	15	150	15800, 17200, 17800, 20400
200	4	15	165	20401

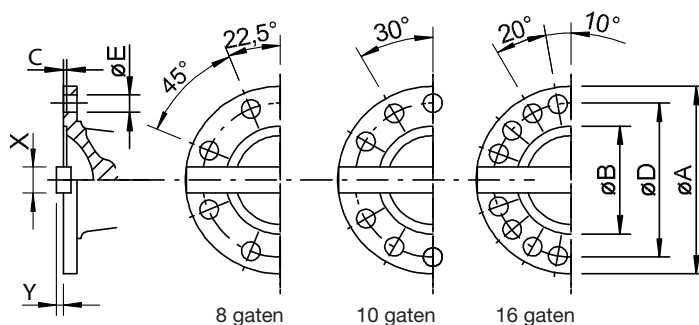


Voordelen:

- korte inbouwtijd
- vormgesloten
- spelingvrij
- zelfcenterend
- gereduceerd aantal montagegaten

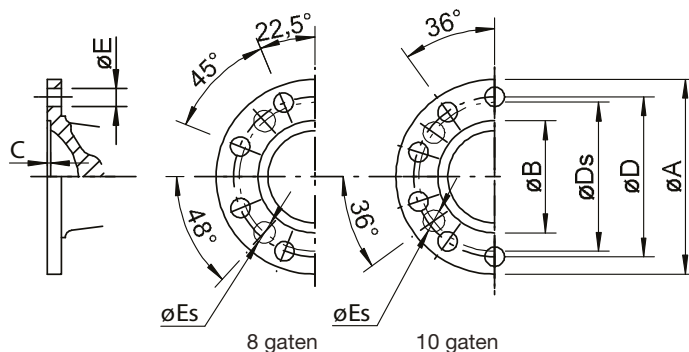
Flensverbinding met spiebaan

Flensdiameter	Aantal gaten	Gatdiameter	Pasrand	Pasranddiepte	Steekcirkel	Breedte spiebaan	Hoogte spiebaan	
A	F	E ^{+0,2}	B _{H7}	C ^{+0,5}	D ^{+/-0,1}	X ^{e9}	Y	Bouwgroote
225	8	17	105	4,5	196	32	9	17200-22520
250	8	19	105	5	218	40	12	20400 - 25000
285	8	21	125	6	245	40	15	20401 - 28600
315	8	23	130	7	280	40	15	28600-31500
350	10	23	155	7	310	50	16	31500-39000
390	10	25	170	8	345	70	18	39000 - 44000
435	16	28	190	10	385	80	20	39000 - 44000
480	16	31	205	12	425	90	22,5	49000
550	16	31	250	12	492	100	22,5	56000
620	16	38	380	12	555	100	25	62000



Flensverbinding met paspen volgens DIN 15451

Flensdiameter	Aantal gaten	Gatdiameter	Pasrand	Pasranddiepte	Steekcirkel centreerrand	Steekcirkel paspen	Diameter paspen	
A	F	E ^{+0,2}	B _{H7}	C ^{+0,5}	D ^{+/-0,1}	D _s	ES _{H12}	Bouwgroote
250	8	18	140	6	218	214	25	20400 - 25000
285	8	20	175	6	245	240	28	20401 - 28600
315	8	22	175	6	280	270	30	28600-31500
350	10	22	220	7	310	300	32	31500, 35000
390	10	24	250	7	345	340	32	39000
435	10	27	280	10	385	378	35	44000
435	16	28	190	10	385	80	20	39000 - 44000



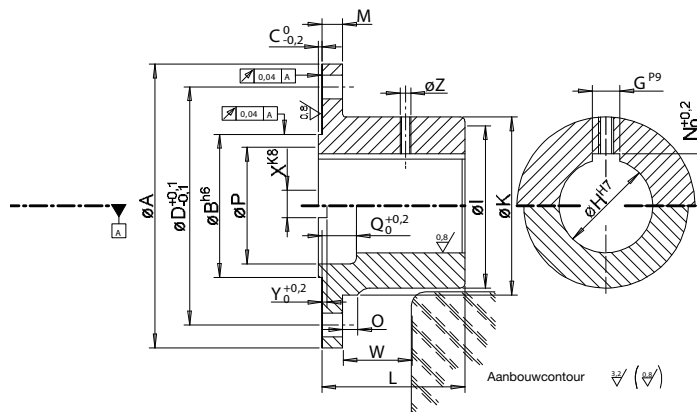
AANBOUWFLENZEN

Bouwgrootte		07600	10000	11600	12600	15800	17800	20400	21510	25080	28580	31500	35000	39000	44000	49000	56000	62000
A	mm	75	100	120	150	180	180	225	250	285	315	350	350	390	435	480	550	620
B	^{h6} mm	42	57	75	90	110	110	140	140	175	175	220	155	170	190	205	250	380
D	^{+/-0,1} mm	62	84	101,5	130	155,5	155,5	196	218	245	280	310	310	345	385	425	492	555
C	^{0/-0,2} mm	2,2	2,5	2,5	3,0	3,0	3,5	5,0	6,0	7,0	7,0	7,0	7,0	8,0	10,0	12,0	12,0	12,0
E	^{+0,2} mm	6	8	8	12	14	16	16	18	20	22	22	23	25	28	31	31	38
F	mm	6	8	8	8	8	10	8	8	8	8	10	10	10	16	16	16	16
F	^{H7 1)} mm	30	40	45	65	80	80	110	110	120	120	140	185	205	225	255	295	335
N	^{+0,2} mm	18,3	23,3	23,8	36,9	45,4	45,4	61,4	61,4	67,4	67,4	78,4	102,9	113,9	123,9	139,9	161,9	182,9
G	^{P9 2)} mm	8	12	14	18	22	22	28	28	32	32	36	45	50	56	56	70	80
L	³⁾ mm	48	62	70	115	125	125	170	195	210	215	225	240	270	280	300	320	360
I	⁴⁾ mm	45	60	80	95	118	118	165	188	210	210	270	270	300	335	370	435	490
K	^{0/-0,2 4)} mm	51,0	70,0	88,0	110,5	131,0	131,0	171,0	190,0	214,0	214,0	277,0	277,0	307,0	342,0	378,0	445,0	499,0
O	^{+/-2 4)} mm	5	5	5	7	9	9	9	10	12	13	13	13	14	15	17	17	21
Z	^{+/-2}	M6	M8	M8	M10	M12	M12	M16	M16	M18	M20	M24	M30	M30	M36	M36	M42	M42
M	mm	6	8	9	12	14	14	15	18	20	22	35	35	40	42	47	50	55
P	⁵⁾ mm																	
Q	^{+0,2 5)} mm																	
Y	^{+0,2/0 6)}	-	-	-	-	-	-	-	-	-	-	-	16,0	18,0	20,0	22,5	22,5	25,0
X	^{K8 6)}	-	-	-	-	-	-	-	-	-	-	-	50	70	80	90	100	100

- 1) Standaard boring. Bij afwijkende boringen dient het over te brengen draaimoment gecontroleerd te worden.
- 2) Standaard spiebaan volgens DIN 6885 is afhankelijk van boring H. Het maximum draaimoment van de cardanas kan niet altijd door een enkelvoudige spie overgebracht worden.
- 3) Standaardlengte, afwijkende lengten dienen geverifieerd te worden. Afstand W (minimum boutlengte inclusief boutkop) dient in acht te worden genomen.
- 4) In veel gevallen lukt het niet om de montagebouten te plaatsen vanaf de verbindingzijde. Diameter K is aangegeven als boutkoppositie. Bij standaardafmeting is $I = K$. In geval van aanlopen kan de diameter I verkleind worden met in achtname van het over te brengen draaimoment.
- 5) Verzonken gaten om axiale krachten op te vangen.
- 6) Verdere alternatieven op aanvraag.

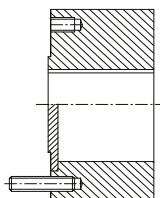
Standaard flens

Alternatieve uitvoeringen met en / of verzonken gaten leverbaar

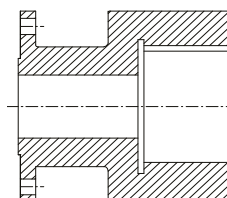


Speciale flenzen

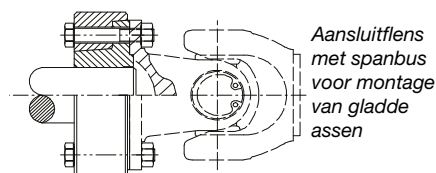
Andere speciale uitvoeringen op aanvraag



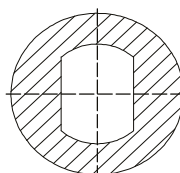
Massieve flens met montage gaten
Centreschijf voor $H > B$



Flens met verjonging
voor grote assen



Aansluitflens
met spanbus
voor montage
van gladde
assen





CSN BRAEM

Handzaamse Nieuwstraat 7
B-8610 Handzame
BELGIE

Tel. +32 51 57 58 80
csn@csn.be
www.csn.be

- Meer informatie op: www.csn.be

Rev. 11/2019 - Copyright door WICHMANN GmbH
CSN Braem is een partner van de WICHMANN Groep
CSN is een merk van de WICHMANN Groep

Leistung, die bewegt